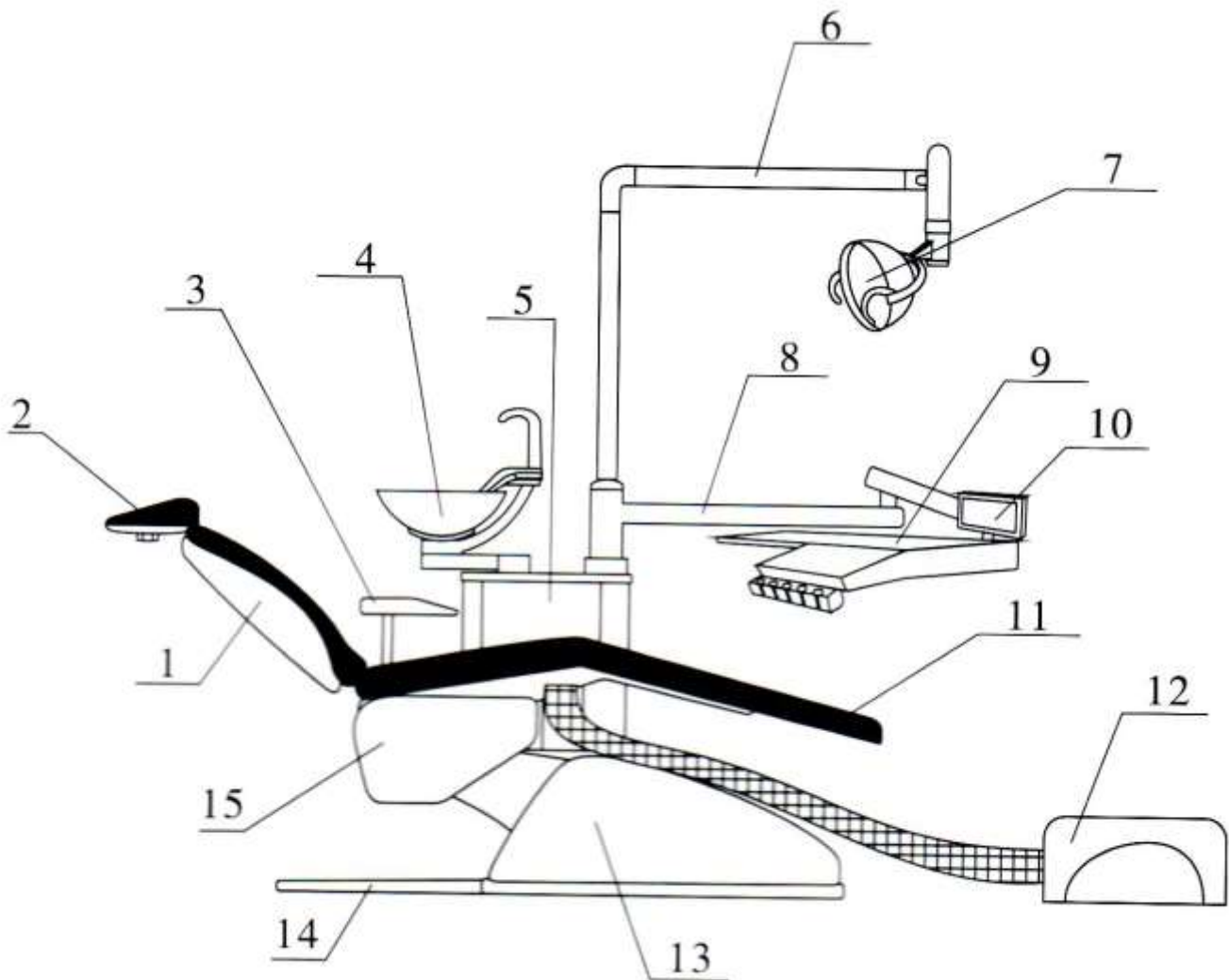


MANUAL DE OPERARE
UNITURI STOMATOLOGICE
CX 8000 / 9000 / 2305 / 2311



CUPRINS

I.	PROFILUL PRODUSULUI	2
II.	STRUCTURA UNITULUI	3
III.	DATE TEHNICE	4
IV.	CODURI DE FUNCTIONARE	4
V.	INSTALARE	5
VI.	REZOLVAREA PROBLEMELOR	8
VII.	INTRETINERE	12
VIII.	AVERTISMENTE	15
IX.	DIAGRAMA ELECTRICA	17
X.	DIAGRAMA CIRCUITELOR APA SI AER	18

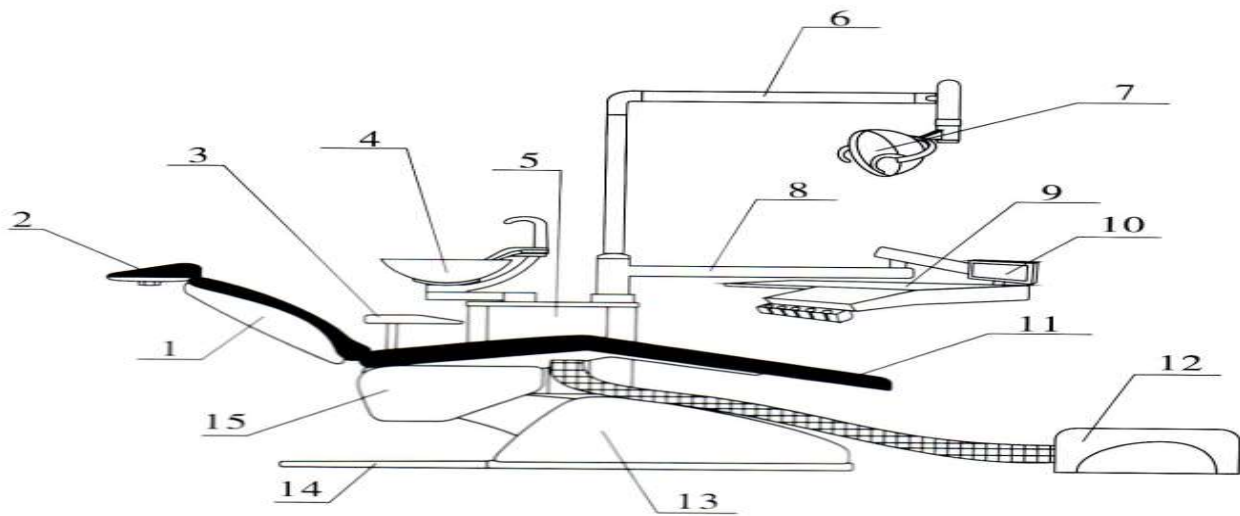
I. PROFILUL PRODUSULUI

Va multumim pentru alegerea facuta. Acest produs este construit tinand cont de ultimele cunostinte tehnice. Folosind plastic de tip ABS de calitate se evita distorsiunile , deoclorarea lui in timp. Controlul acestui unit se face de un programator. Alte avantaje ale acestuia sunt : structura solida, forme deosebite, operatie usoara si rezistenta.

Scaunul stomatologic foloseste motoare de 24 VDC cu rezistenta la functionare joasa datorata structurii metalice a sasiului scaunului. Controlul scaunului este complet computerizat si controlul se poate face din 2 puncte si anume consolele doctorului sau asistentei si de la picior. Forma scaunului a fost proiectata tinand cont de anatomia umana si corespondenta acestuia cu pozitiile umane in timpul lucrului. Bratul lampii scialitice este construit cu o tehnologie nou pentru o rezistenta indelungata in timp, modele noi de lampi scialitice, chiveta integral ceramice sau de sticla rabatabile, precum si blocarea pneumatica a bratului mesei instrumentelor medicului. De asemenea se integreaza un sistem de circuit inchis de apa pentru prelungirea vietii de functionare a aparatului. Bineinteles exista posibilitatea de a trece pe retea de apa centralizata. Terminalele sunt de tipul midwest care au avantajul spre deosebire de modelele borden cu un retur pentru reducerea zgomotului , evacuarea corespunzatoare a uleiului si condensului precum si functia de uscare a turbinelor. Apa de racire are si functie de antiretractie, prevenind astfel contaminarea incrucisata. De asemenea prezinta seringi de apa/aer cu functie tripla precum si 2 mecanisme de aspiratie : salivara pe apa si chirurgical ape aer.

Durata de viata a uniturilor ChuangXin sunt calculate la aproximativ 5 ani de la data punerii in functiune.

II. Structura unitului stomatologic :



1. Spatar
2. Tetiera
3. Support brat pacient
4. Chiuveta
5. Cutie laterala
6. Brat lampa scialitica
7. Lampa orala
8. Brat pivotant
9. Masa instrumentar
10. Negatoscop miniatural
11. Tapiterie
12. Cutie podea racorduri
13. Acoperitoare frontala
14. Acoperitoare posterioara

15. Sasiu scaun stomatologic

III. FISA TEHNICA

Acest aparat apartine categoriei I , tipul B de aparate

1. Alimentarea : AC 220 V, 50 Hz
2. Putere absorbita : 680 watt
3. Sigurante fuzibile model FRI-20 dimensiuni 5 x 20 mm 5A
4. Functionare continua a motoarelor scaunului sub 2 minute
5. Incarcarea maxima de 1350 Newtoni
6. Torq maxim aplicat 100N m
7. Masa instrumentarului support o incarcatura de maxim 8 kg masurat in punctul cel mai indepartat al bratului
8. Tip de lucru : continuu cu miscari ale pozitiei intermitente
9. Temperatura apei de clatire de 40 +/- 5 grade Celsius
10. Filtru de apa cu o porozitate de 80 micrometri, culoare conductelor de apa : transparent
11. Filtru de aer cu o porozitate de 20 micrometri si culoare conductelor albastru
12. Pedala picior conform normelor IPX4
13. Viteza maxima turbine de pina la 300 000 rpm
14. Torq maxim turbine de pina la 6g.cm (la presiune de 0.22 Mpa)
15. Viteza maxima micromotor pneumatic de 200 000 rpm
16. Torq maxim micromotor pneumatic de peste 10 g.cm) la presiune de 0.3 Mpa)
17. Presiune aer intrare de 0.55-0.6 MPa cu minim de debit de 50 L/min
18. Presiune intrare apa de 0.2-0.4 Mpa cu minim de debit de 10L/min
19. Temperatura ambientala intre 5 si 40 grade celsius
20. Umiditate relativa de sub 80%

IV. Simbolurile functiilor :

De sus in jos al imaginii :

Randul stanga :

Indicator LED luminos de alimentare

Buton set

Coborarea scaun

Ridicare spatari

Pozitie predefinita

Umplere apa pahar

Randul dreapta:

Ridicare sezut

Coborare spatari

Pozitie de resetare initiala

Limpezire chiuveta

Incalzire apa



V. INSTALAREA UNITULUI STOMATOLOGIC

1. **PREGATIREA** : Decideti locul unde va fi instalat unitul in functie de spatiu, iluminare si conditiile generale ale spatiului. Spatiul trebuie sa fie curat, uscat si bine ventilat. Podeaua trebuie sa fie solida si uniforma la nivel pentru ca talpa unitului sa faca contact perfect pe toata suprafata acestuia. Aveti in vedere ca conectiile de curent , apa , aer, canalizare trebuie sa fie localizate in pozitia corespunzatoare sub cutia de podea al unitului. Suprafata acoperita de cutia la podea sa nu depaseasca 140 x 120 mm, in aceasta zona trebuie sa fie cuprinse toate iesirile. Scurgerea trebuie sa aiba diametrul de 40 mm. Toate racordurile de apa si aer sa fie realizate la o inaltime de 40 mm de podea. Cablul electric sa fie cu 3 fire fiecare de minim 1mm si impamantarea sa fie perfect realizata.

2. Despachetarea si inspectarea :

Desfaceti cutia de lemn si verificati daca aparatul este intact. Verificati daca toate accesoriile sunt prezente conform listei de componente.

3. Instalarea propriu zisa :

Asezati scaunul in pozitie. Designul aparatului nu necesita fixare de podea in situatia in care contactul este perfect si uniform pe toata suprafata talpii si podeaua este aderenta cum este cazul covorului pvc. In cazul podelei de faianta cu neuniformitati se recomanda fixarea in podea a talpii unitului si stabilizarea acesteia cu compensatii in zonele lipsa sau

uniformizarea locului unde vine amplasat unitul stomatologic astfel incat acesta va sta in pozitie de echilibru la nivel

4. Instalarea lampii orale

Introduceti firul bratului articulat prin polul vertical si asezati-l pe toate in pozitie. Mufati firul din interior cu cel de la scaun si introduceti polul vertical in locas. Nu uitati de inelul decorativ. Despacetati lampa orala si mufati conectorul la terminatia bratului lampii. Introduceti-o la oc si asigurati-o cu surubul lateral. Nu uitati inelul decorativ.

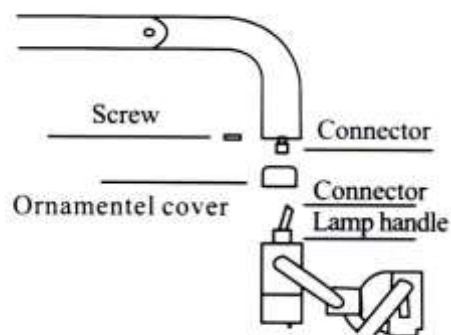


Fig. 3 Dental Light

5. Instalarea cutiei la podea si a racordurilor

Atasati cei 2 conectori de 1/2 " la terminatie conductelor de apa si aer prevazute cu robinete si legati tubulatura de 8 x 5 mm de culoare albastra la racordul de aer si cel transparent la racordul de apa. Toata procedura de instalare se face cu scaunul deconectat de la curent si apa si aerul presurizat inchis. Ridicati capacul de plastic si asezati firele astfel incat racordurile de canalizare care vin de la chiuveta si de la aspiratoarele de saliva si chirurgical sa aiba o coborare permanenta pentru evitarea acumularii resturilor. Asezati firele si conductele astfel incat sa nu se incurce un ape alta si sa nu se stranguleze.

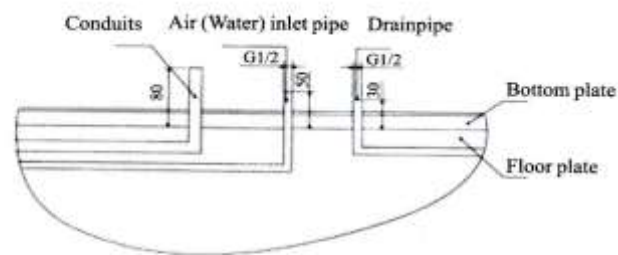
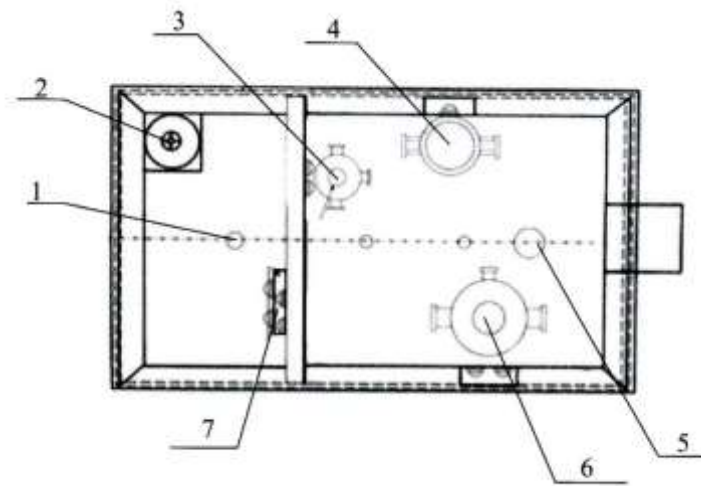


Fig. 2 Floor Tank

- | | |
|-------------------------|------------------------------|
| 1. Conduits | 2. Transformer |
| 3. Small reducing valve | 4. Water filter |
| 5. Barometer | 6. Air filter reducing valve |
| 7. Wire unit | |

In imaginea de mai sus avem :

1. Linia de ghidaj
2. Transformator electric unit
3. Valva reductoare presiune apa
4. Filtru apa
5. Manometru presiune
6. Valva reductoare presiune aer
7. Conector electric

6. Conectia conductelor:

Legati conductele de apa si aer cu dimensiune de 8 x 5 mm la conectorii corespunzatori de la iesirea din robineti. Inainte de acest lucru evacuati eventualele mizerii acumulate pentru a impiedica impingerea lor in interiorul unitului. Introduceti racordul de plastic in canalizare si

asigurati o etanseitate perfecta. Legati scurgerile la acest adaptor de canalizare.

7. Racordul curent electric :

Aparatul este de tip monofazic, cupla pe 3 fire (faza, null si impamantare). Nu conectati aparatul daca nu aveti o impamantare corespunzatoare.

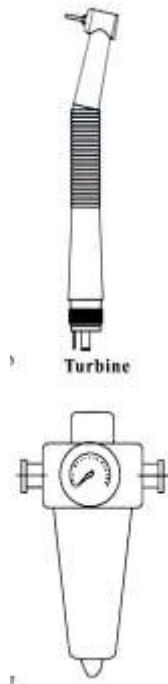
VI. Conectarea pieselor de mana (optionale) Infiletati piesele de mana la conectorii potriviti (midwest) pana la etanseizare perfecta. Asigurativa ca presiunea aplicata pe acestea se afla in intervalul corect

VII. Rezolvarea problemelor:

1. Problem cu turbine (optional): porniti alimentarea cu aer, apa si current. Presiune de apa trebuie sa fie intre 0.2 si 0.4 Mpa citita pe manometru de apa la intrarea in unit. Presiunea prea mica va influenta functionarea normala a unitului iar presiunea prea mare va afecta etanseitatea sistemului interior al unitului. presiune de aer trebuie sa fie redusa de regulatorul de aer de la intrare in intervalul de 0.5-0.6 Mpa. Pentru a aduce aceasta valoare in intervalul corect procedati astfel : ridicati capacul cutiei de la podea localizati regulatorul de presiune, ridicati butonul rotativ din partea de sus a acestuia si rotiti in sensul acelor de ceasornic pentru reducerea presiunii si invers pentru coborarea lui pana cand manometrul de presiune a aerului va arata ca sunteti in intervalul corect. Apasati butonul la loc in pozitie pentru blocare.

Alimentarea cu apa a aparatului se face direct din sticla de apa. Din aceasta cauza presiune apei din sticla este dictata de presiunea aerului care impinge apa afara din sticla. Reglarea se face prin ajustarea regulatorului localizat in cutia de la podea in aceeași maniera ca si presiunea de aer, pana cand presiune manometrului de apa indica valoarea de 0.2 Mpa.

Atunci cand utilizatorul ridica piesa de mana din suportii pieselor de mana si se actioneaza pedala, turbina va incepe sa se roteasca si sprayul de apa sa arunce apa daca functia de apa este selectata din pedala. In acest moment monitorizati manometrul dreptunghiular de pe masuta de instrumente care trebuie sa va arata o valoare in jur de 0.22 Mpa pentru o functionare corecta. Daca presiunea nu se afla in acest interval puteti actiona robinetele de reglaj presiune aer pe fiecare brat in parte situate sub masa de instrumentar medic. Atentie sa nu depasiti valoarea maxima admisa pentru a nu distruge prematur turbinele. Rotiti in sensul acelor de ceasornic pentru reducerea presiunii si invers pentru cresterea ei. Rotiti incet si urmariti valorile de pe manometru de presiune



Aparatul este prevazut cu aer de uscare pe turbina nefiind necesara ridicarea sprayului pentru acest lucru. Se face in modul urmator : Pe pedala se apasa cu piciorul butonul de aer de uscare si turbina nu se va mai invarti doar va sufla aer de uscare.

Reglajul cantitatii de apa care vine prin turbina este de asemenea ajustabila prin rotirea robinetilor orespunzatori situati sub masa de instrumentar pe fiecare furtun in parte in aceeași maniera ca si robinetii de presiune aer. In figura de mai jos aveti prezentat structura robinetilor de aer si in urmatoare a celor de apa :

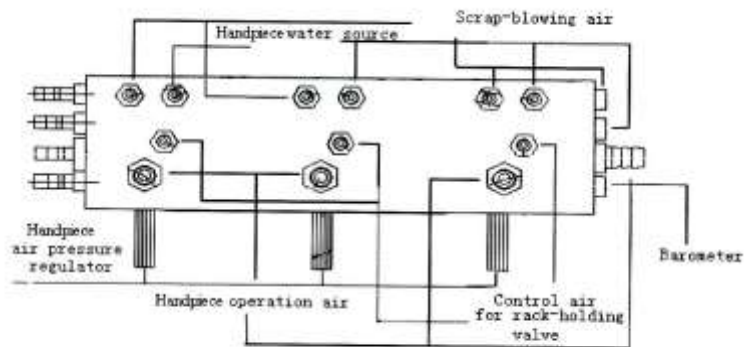


Fig.5 Control Valve for Air Supply

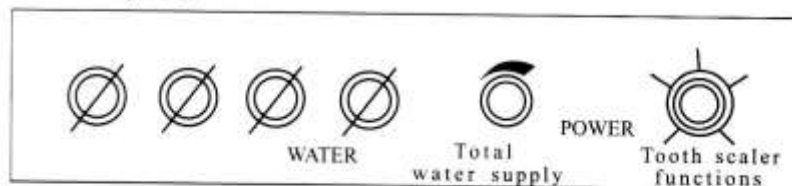


Fig.6 Control Valve for Water Supply

2. Aspiratorul de saliva :

Aspiratorul de saliva porneste automat cand este ridicat din locasul lui si se opreste automat cand este asezat la loc. Mecanismul de functionare este pe venturi apa asa ca functionarea lui va depinde de presiunea apei de retea.

3. Aparatul detartraj ultrasonic (optional) :

Scaunele stomatologice pot fi dotate cu detartraje ultrasonice, iar folosirea lor este simpla : se ridica manerul din locas, si prin apasarea pedalei aparatul incepe sa functioneze. Nu uitati ca aparatul de detartraj trebuie folosit in permanenta cu apa deoarece e nevoie de racire. Debitul de apa se regleaza de la robinetul corespunzator montat sub masa medicului. Puterea generata de aparatul de detartraj se regleaza din potentiometrul de putere al acestuia. Tineti minte sa strangeti bine ansa in maner pentru ca o ansa de detartraj slabita va afecta functionarea corecta a acestuia. Consultati manualul de utilizare a aparatelor de detartraj inainte de folosirea acestora.

4. Apa de umplere pahar :

Apa furnizata de catre unit pentru pahar este apa din sticlasi preincalzita de catre incalzitorul electric daca se doreste prin actionarea butonului de heatind din panoul de comanda al medicului sau al asistentei.

Temperatura apei este pastrata constant de catre programatorul scaunului cata vreme se foloseste aceasta functie. Cantitatea de apa care curge in pahar se poate de asemenea regla in felul urmator : pe panoul de comanda se apasa tasta SET si se intra in meniul de setare. Se aseaza un pahar gol sub pipa de apa pahar si se apasa pe butonul de umplere pahar tinanduse apasata aceasta tasta pana cand avem nivelul dorit de apa in pahar. Se elibereaza butonul de apa pahar si se apasa tasta SET pentru iesirea din meniul de setare. Dupa setarea cantitatii de apa se poate intrerupe curgerea apei inpahar in orice moment daca se doreste prin apasare scurta a butonului de apa pahar.

5. Apa de limpezire chiuveta :

Apasati continuu tasta SET pina cand se intra in meniul de setare si apoi actionati butonul de chiuveta astfel :

- Apasati o data pentru stabilirea timpului de spalare chiuveta la 30 secunde
- Apasati tasta de doua ori pentur timp de spalare de 60 secunde

- Apasati tasta de 3 ori pentru timp de spalare nelimitat care se opreste prin alta apasare a aceleiasi taste.

lesiti si memorati setarile prin apasarea scurta a tastei SET. In tot timpul programarii veti fi avertizati si de semnale sonore.

Oprirea apei la chiuveta se poate face in orice moment prin actionarea tastei apa chiuveta.

Butoanele care actioneaza apa pahar si chiuveta arata ca mai jos :

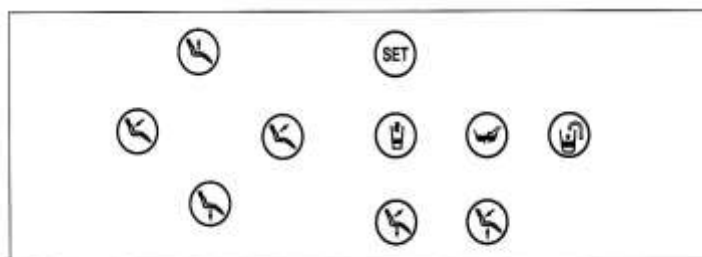


Fig.7 Main Control Panel



Fig.8 Headrest

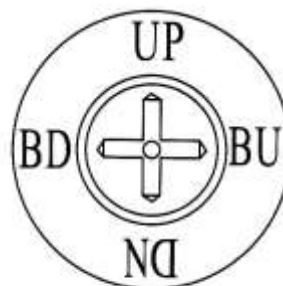


Fig.9 Foot Switch

6. Sticla de apa

Apa din sticla este apa furnizata catre turbine si spray apa/aer precum si la pahar si chiuveta. De aceea aceasta trebuie umpluta tot timpul cu apa distilata sau purificata. Umplerea sticlei se face in modul urmator : se actioneaza intrerupatorul de aer care depresurizeaza sticla de apa, se asteapta sa se depresurizeze sticla apoi se desface sticla din dop prin rasucire in sensul acelor de ceasornic daca privim sticla de sus si se umple cu apa. Se aseaza la loc si se strange in sens invers acelor de ceasornic pana se etanseizeaza perfect. Se presurizeaza din nou sticla mutand intrerupatorul in pozitia initiala.

7. Suportul de cap (tetiera) :

Tetiera unitului poate fi ajustata atat pentru adulti cat si pentru copii. Ajustarea ei se face astfel : se slabeste surubul mare de plastic si se aseaza tetiera in pozitia corespunzatoare capului pacientului si apoi se strange surubul la loc. ajustarea in inaltime se face prin glisarea tetierei in interiorul carcasei spatarului unitului.

8. Miscarea scaunului sus si jos :

Se face prin actionarea comenzilor cu sageata in sus sau respectiv in jos atat de pe panoul de control al medicului cat si de pe cel al asistentei. Prin tinerea apasata a butonului scaunul se va misca in directia respectiva pana la eliberarea acelu butons au pana la atingerea limitei maxime stabilite pentru acea miscare moment in care desi mai tinem apasat butonul respectiv scaunul nu se va mai putea misca in directia respectiva.

Atentie : cand miscam scaunul, deoarece se misca multe componente auxiliare o data cu acestea va rugam sa acordati o atentie deosebita la obstacolele din jur pentru a nu fi prinse de miscare aparatului si a evita eventualele accidente care pot fi produse de aceasta miscare.

9. Miscarea suportului de spate :

Se face intr-o maniera similara cu miscarile sus jos doar ca de data aceasta spatarul se misca de la pozitia maxim sus la cea maxim pe spate. Butonul cu sageata in stanga va cobora spatarul in timp ce cel cu sageata in dreapta va produce ridicarea spatarului.

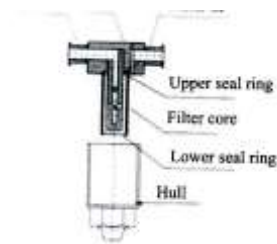
10. Pozitii de memorie :

scaunul are 3 pozitii care pot fi memorizate de utilizator astfel : se intra in meniul de setare prin actionarea butonului SET pentru cateva secunde dupa care se duce scaunul in pozitia dorita de memorizare si prin apasarea butonului de memorie S1, S2 sau S3 se meomrizeaza pozitiiile respective. Cu SET se iese din setari cu salvarea modificarilor.

VIII. INTRETINERE

1. Curatarea si lubrefierea pieselor de mana : referiti-va la manualul de utilizare a pieselor de mana
2. Filtrul de apa : acesta se afla localizat in cutia de la podea la intrarea apei in unitul stomatologic. Dupa o perioada de folosire acest filtru se umple de mizerie si trebuie fie curatat fie schimbat pentru a asigura o functionare corecta a scaunelor stomatologice. Filtrul de apa se schimba daca a fost folosit pentru o perioada mai mare de un an de zile, daca presiune apei scade sub 0.1 Mpa, daca elementul filtrant este contaminat sau daca iesirea apei din filtru produce o apa tulbure.

Procedura de schimbare curatare a filtrului de apa : intrerupeti alimentarea cu energie electrica si inchideti robinetele de apa si aer comprimat spre unit. Sub cutia de odea identificati filtru de apa. Desfaceti acest filtru prin rasucire (destrangere) portiunii inferioare a acestui pana aceasta sicu elementul filtrant dininterior se desprinde de partea superioara. Verificati starea elementului filtrant si a garniturii de izolare. Curatati sau inlocuiti elementul filtrant. Inlocuitil daca starea lui necesita inlocuirea.



3. Valva de reducere a presiunii aerului :

Regulatorul de presiune cu decantor are rol de a regla presiune de intrare a aerului in valorile admise, de a filtra eventualele impuritati din aer si de a condensa apa in vasul decantor de dedesupt. Golirea acestuia trebuie facuta cu o periodicitate de o saptamana sau inurmatoarele conditii :

- Daca cantitatea de condens atinge 3/4 din volumul vasului
- Daca culaorea condensului se schimba in borcanul de condens

Procedura de golire a condensului : deconectati aparatul de la curent si inchideti apa si aerul spre aparat. Ridicati capacul de plastic al cutiei de la podea localizati regulatorul de presiune si puneti degetul pe supapa de la baza acestuia. Prin presare in sus, apa colectata va fi

eliminată până când tot condensul este evacuat. Atenție : folosiți o carpa pentru a colecta condensul scurs afară. Curățați locul și deschideți apa și aerul spre scaun. Puneți capacul de plastic înapoi pe cutia de la podea și alimentați unitul cu curent.

4. Negatoscopul panoramic miniatural :

După o perioadă de utilizare becul din interior se poate arde în cazul în care acesta este de tipul bulb. Dacă sunt led-uri atunci timpul de viață este mai îndelungat și reparația se face doar prin schimbarea completă a acestuia. În cazul bulbului de tip 220 V și 7 W, înlocuirea se face astfel : Se întrerupe alimentarea cu curent al unitului și se desfac cele 4 suruburi din spatele negatoscopului. Se vizualizează becul ars. Acesta se îndepărtează după răcire completă și se înlocuiește cu unul nou identic, având în vedere a nu se atinge partea de sticlă cu degetele goale.

5. Suportul pieselor de mână :

Conține valve cu acționare pneumatică pentru controlul funcțiilor brațelor unitului. Acestea pot fi scoase și înlocuite iar ajustarea lor se face prin deșurubarea suruburilor de fixare ale valvelor și deplasarea lor spre sau contra pieselor de mână. Verificarea ajustării corecte se va face prin plasarea pieselor de mână în locașuri și constatarea acționării și funcționării corespunzătoare a valvelor. Pași detaliați după cum urmează :

1. Opreți aerul comprimat pe scaun și alimentarea electrică
2. Slăbiți suportul valvelor, scoateți axul din interior pentru a verifica starea inelelor de cauciuc de ermetizare în cazul în care aveți scapări de aer. Înlocuieți dacă este cazul sau înlocuiți valva cu totul. Reglați distant aspre clapeta de acționare.

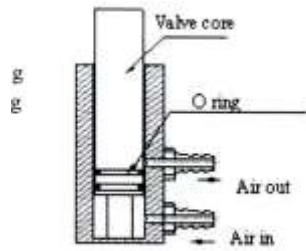


Fig.11 Rack Holding Valve

IX. AVERTISMENTE :

1. operati aparatul doar dupa ce ati cititi in intregime manualul de utilizare
2. conectati aparatul la o sursa de curent corecta si perfect impamantata
3. inchideti curentul apa si aerul pentru unit la sfarsitul zilei de lucru
4. pastrati echipamente care produc interferente electromagnetice la distanta de acest aparat pentru o functionare corecta
5. aerul comprimat pentru acest unit trebuie sa provina din o sursa fara ulei si filtrata cu un filtru cu pori filtranti sub 25 micrometri.
6. Asigurativa ca nu sunt bstacole in jurul scaunului cand actionati miscarile acestuia
7. Goliti saptamanal condensul din regulatorul de presiune si o data pe luna verificati filtrul de apa precum si filtru aspiratiilor
8. Varfurile sprayurilor de apa/aer vor fi sterilizate in pungi speciale la maxim 135 grade celsius si 2 bari pentru o duratanu mai mica de 15 minute
9. Nu plasati obiecte grele pe masa de instrumentar
10. Se recomanda la iesirea spre canalizare conectarea unui separator de amalgam pentru evitarea imprastierii mercurului in mediul inconjurator

11. Deconectati aparatul de la curent de fiecare data cand se fac reparatii si intretinere asupra aparatului.
12. Nu se foloseste acest unit intrun mediu gazos explozibil cum ar fi oxigen, oxid de azot, si alte gaze anestetice inflamabile
13. Daca aparatul are in dotare detartraje ultrasonice su lampi de fotopolimerizare asigurativa ca acestea sunt de calitate corespunzatoare si indeplinesc cerintele de conformitate CE
14. Pentru transport si depozitare asigurativa ca temperatura se afla in intervalul de 20 – 55 grade celsius, umiditatea relativa de pana la 95 %, presiunea atmosferica de 70-106 kPa. Ambalajul trebuie sa protejeze unitul de ploaie si manipularea se face cu atentie pentru prevenirea socurilor. Stocarea se face in spatii interioare unde umiditatea nu depaseste 80% si nu exista amestecuri gazoase corozive sau explozive.
15. Evacuarea deseurilor produse de scaunele stomatologice trebuie sa fie inconcordanta cu legile locale.
16. Intretinerea scaunelor stomatologice se va face de catre personal calificat iar intretinerea si dezasamblarea neautorizata poate produce defectiuni critice ale aparatului si scoaterea lui din garantie.
17. Piesele electronice ale aparatului nu se ating cu mainile goale sinici cu obiecte metalice.
18. Plasati echipamentul astfel incat sa fie usor de deconectat de la reseaua electrica
19. Producatorul va pune la dispozitie diagrama electrica si a circuitelor de apa si de aer partile componente, instructiuni de calibrare, si orice informatie necesara pentru personalul calificat pentru a repara unitul stomatologic cu componente caracteristice acestora.
20. Contraindicatii de folosire : niciuna
21. Cele mai frecvente componente folosite ca piese de schimb :
 - a. Electrovalve
 - b. Sigurante electrice
 - c. Valva support piese de mana
 - d. Placa electronica
 - e. Folie panou comanda
 - f. Programator unit
 - g. Filtre apa si aer
 - h. Regulatore de presiune

Explicatia simbolurilor de sus in jos :

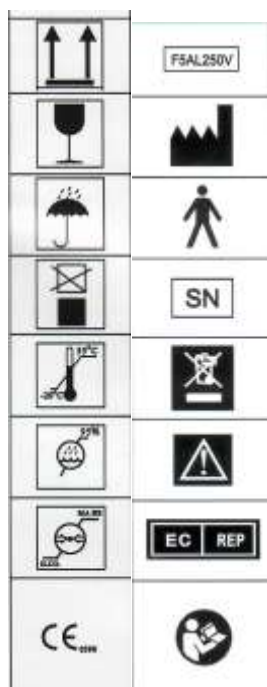
Randul stanga :

1. Tienti cu partea respectiva in sus
2. Fragil
3. Pastrati uscat
4. Nu stivuiti
5. Nu expuneti la temeperaturi extreme
6. Evitati umiditatea excesiva
7. Pastrati presiune atmosferica in anumite limite
8. Marcaj CE

Randul din dreapta:

1. Norma voltaj 220 volti si 5 A
2. Producator
3. Aparat de tip B

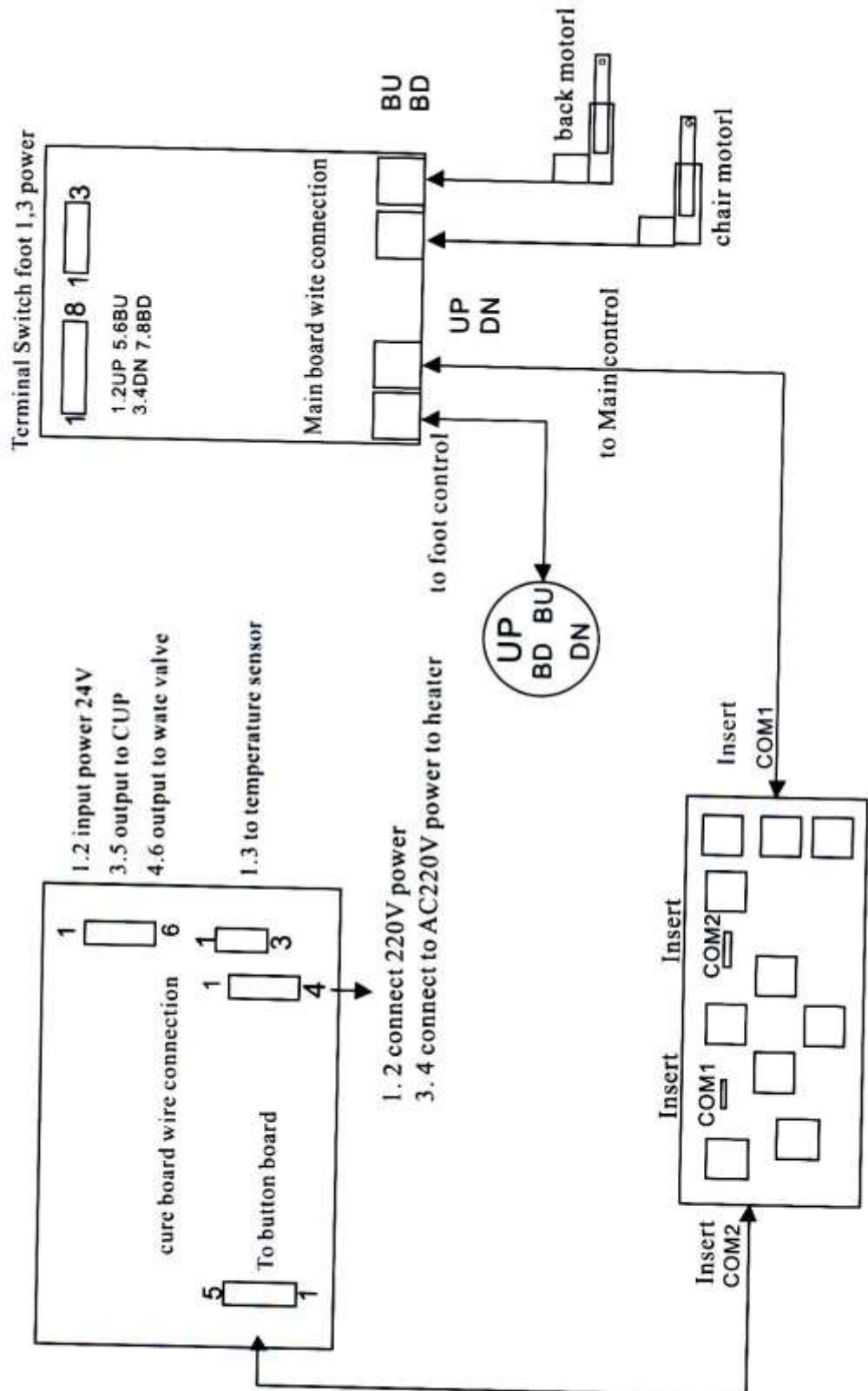
4. Numar serie
5. A se arunca la gunoi conform normelor legale locale
6. Atentie
7. Reprezentant autorizat european
8. Referinta la manualul de utilizare



X. DIAGRAMA ELECTRICA

www.aparaturastomatologica.ro

www.



XI. DIAGRAMA CIRCUITELOR DE APA SI AER:

