

WWW.APARATURASTOMATOLOGICA.RO

Masina de Sigilat
SEAL 100
Manual de Utilizare

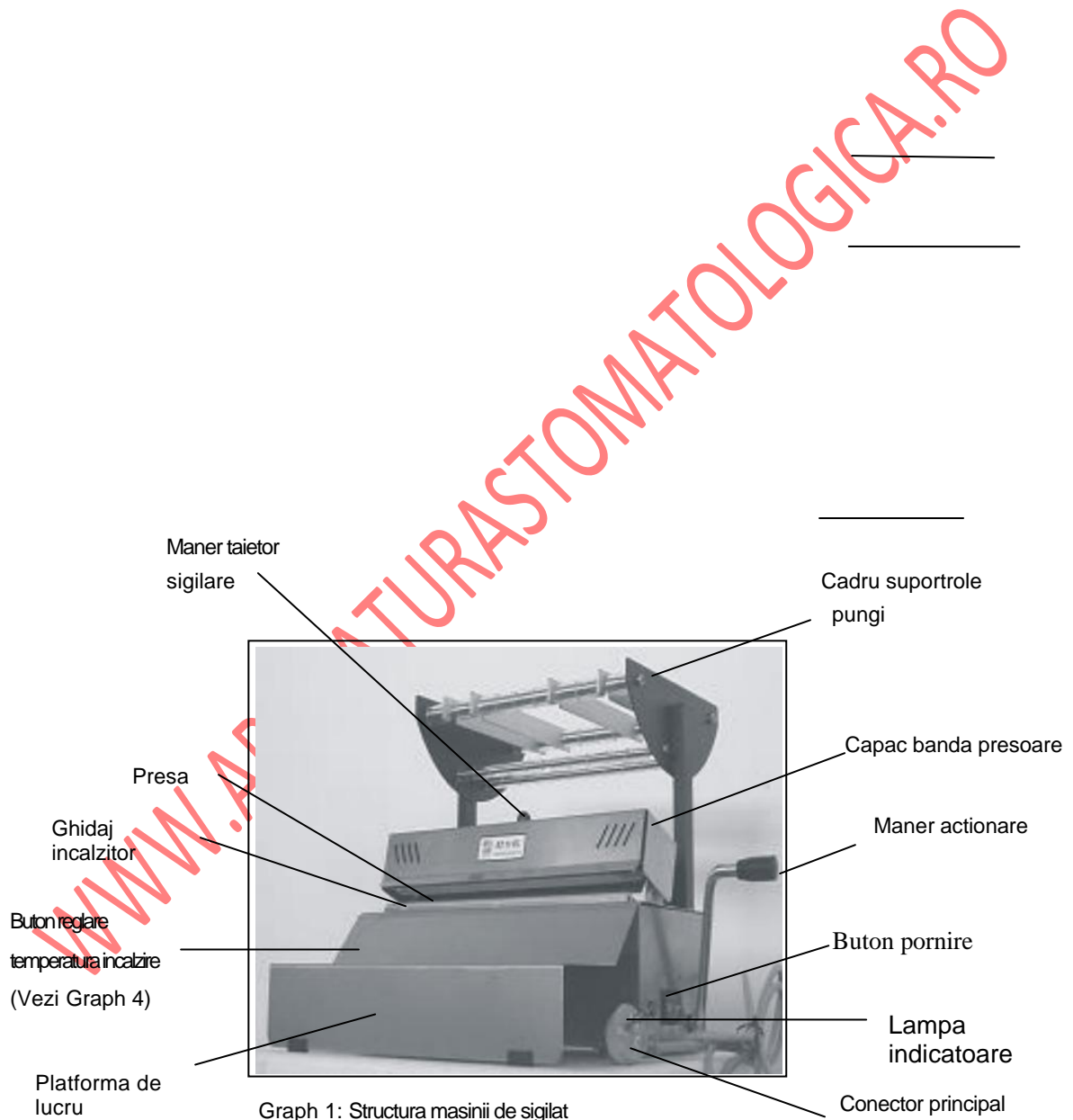
Cuprins

1. Generalitati.....	3
2. Specificatii Tehnice.....	4
3. Instalarea.....	4
4. Folsirea aparatului.....	4
5. Accessorii	7
6. Intretinere	8
7. Transport si Depozitare.....	10
8. Precautii.....	10

WWW.APARATURASTOMATOLOGICA.RO

I .Generalitati

1 Structura masinii Seal 100



2. Specificatii:

Masina de sigilare face o pereche cu sistemele de sterilizare, si are o functionare stabila, aspect placut operare usoara si intretinere putina. Temperatura de sigilare se poate ajusta prin butonul lateral. Carcasa este construita din inox pentru a preveni ruginirea si a fi mai usor de curatat. Cutit de taiere cu lama dubla in ambele sensuri este instalat in aceasta masina.

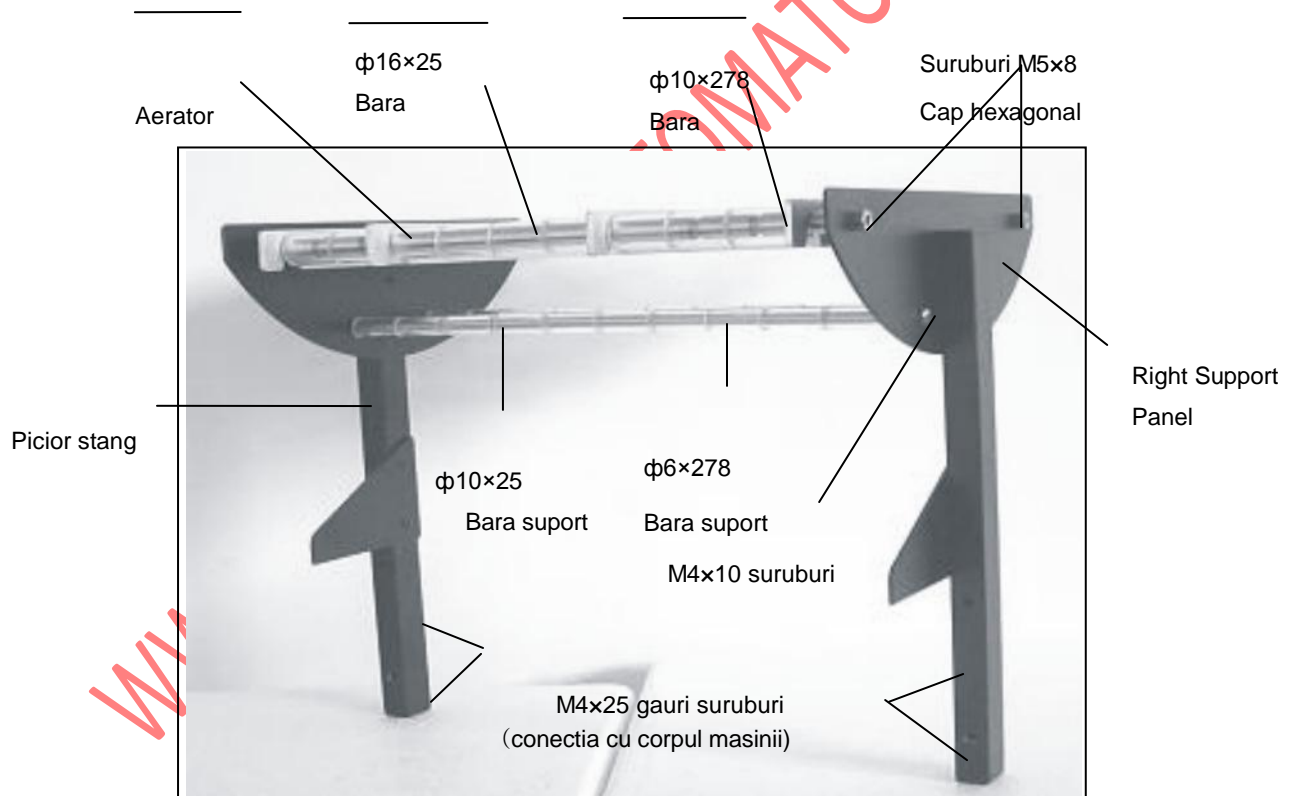
II . Parametrii Tehnici:

Voltaj si frecventa : AC220V/50Hz, AC110V/60Hz

Putere absorbita:	500W
Latimea maxima de sigilare:	250mm
Latimea de sigilare:	10mm
Greutate bruta:	8kg
Net Weight :	5kg
Marimea pachetului :	420x340x250mm

III. Instalare:

Suportul si corpul purtator al rozelor este separat in timpul transportului. Suportul este format din tijele rozelor, separatoarele rozelor, suruburi M4x10 suruburi M5x8 cu cap hexagonal si saibe. Urmariti graficul 2 pentru instalarea suportului.

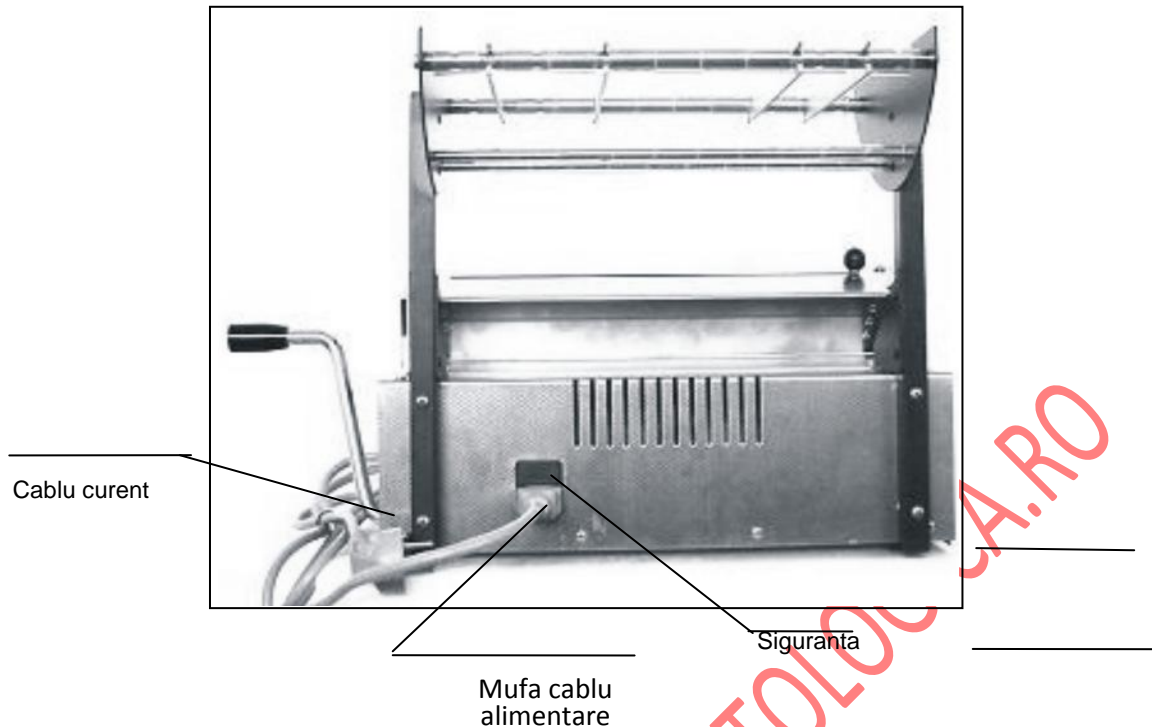


Graph 2: Schema instalarii suportului

IV Functionare

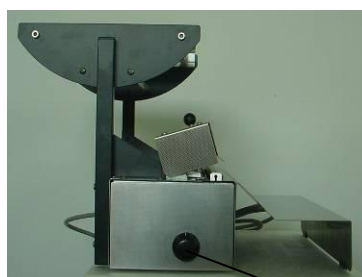
1. Ajustarea temperaturii de functionare

Conectati cablul de tensiune in mufa aparatului de sigilat. Si apoi conectati la o sursa de AC220V, / 50Hz. Porniti masina de la buton si asteptati aproximativ 2 minute pentru preincalzire. Cand indicatorul luminos de incalzire se stinge, masina este pregatita pentru folosire. (Nu atingeti partile fierbinti pentru a evita arsurile care pot surveni).



Graph 3: Schema alimentarii electrice

Aparatul este prevazut cu un mecanism de pastrare constanta a temperaturii, iar temperatura poate fi setata prin rasucirea unui ptentiometru. (Vesi Graph 4). Cand se folosesc ambalaje aseptice cum ar fi cele cu o fata de plastic si una de hartie butonul de temperatura ar trebui setat in jurul numarului 4. Cand porniti masina mai intai setati butonul la o temperatura mai joasa apoi rotiti progresiv spre o temperatura mai inalta pana cand obtineti temperatura necesara sigilarii echipamentului. La o folosire ulterioara nu mai este necesara alta ajustare daca se foloseste acelasi material de sigilat. Orientati partea de hartie al ambalajului spre ghidajul care se incalzeste (partea de jos). Butonul ar trebui sa lucreze intre valorile 3 si 4 pentru a ajusta nevoia de mai cald sau mai rece si a obtine un efect de sigilare corespunzator. Asezati materialul de sigilat intre banda de jos care se incalzeste si banda de sus care preseaza pe cea de jos avand in vedere ca partea de hartie sa fie orientata in jos spre banda incalzitoare. Apasati manerul de lateral pana simtiti presiune pe punga necesar pentru a obtine o sigilare corespunzatoare. Presiunea de apasare trebuie mentinuta tot timpul procesului de sigilare. Daca manerul de presare nu este apasat corespunzator sigilarea nu va avea loc pe toata latimea necesara si efectul de sigilare nu va fi corespunzator. Tineti presiunea pe maner cat timp este necesar pentru a obtine efectul de sigilare. Aflati acest timp prin incercari succesive. Taiati excesul de punga de sigilare cu ajutorul cutitului de pe masina si aduceti manerul de presare din nou in pozitia initiala. Alta sigilare poate fi urmata daca nu ati stins butonul de incalzire.



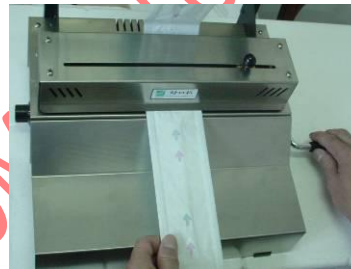
Knob

2 Sigilarea, taierea si impachetarea pungilor de ambalare

Dupa cum se arata si in graficul 5, puneti rola de pungi in suport, si introduceti capatul rolei prin spate printre banda care se incalzeste si banda presoare. Pastrati tot timpul pungile de sigilare cu fata de hartie in jos spre banda de incalzire. Sigilati punga la lungimea de care aveti nevoie. (Vedeti graficul 6) Taiati punga la lungimea de care aveti nevoie cu ajutorul cutitului din dotarea masinii. (vedeti graficul 7). Daca taierea se face printr-o miscare prea inceata, se poate ca punga de sterilizare sa se adune si taietura sa nu fie perfecta. Taierea se poate face prin miscari de lateralitate ale cutitului, taind in ambele directii. Puneti instrumentele de sigilat in punga si sigilati si celalalt capat al pungii.



Graph 5: Instalarea rolei



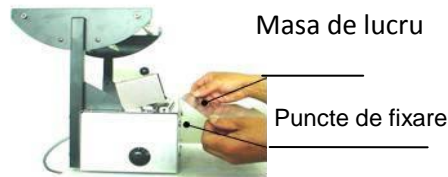
Graph 6: Sigilarea unui capat



Graph 7.
Taierea si
sigilarea
celuilalt capat

3 Masa de lucru

Masa de lucru se instaleaza prin doua puncte de conectie de corpul masinii (vezi Graph 9), si ajuta la procesul de sigilare (In specila pungile grele)



Graph 9: Schema instalarii mesei de lucru

V Accessorii

1. Lista accesoriilor sunt detaliate in tabelul 1.

Tabel 1

S/N	Nume		Qty
1	Suport dreapta / stanga		1 for each
2	Al Baffle		4
3	Bara	$\phi 6 \times 278$	2
	Bara	$\phi 10 \times 278$	2

Continuare:

Tabel 1

S/N	Nume		Qty
4	Bara	$\phi 10 \times 25$	20
	Bara	$\phi 16 \times 25$	18
5	Maner presor		1
6	M4x25 suruburi (Inox)		4
7	M5x8 cheie hexagon interior		2
8	M5x8 suruburi cap hexagonal (inox)		4
9	M4x10 surub stea (inox)		4
10	Masa		1
11	cutit		4
12	Hartie testare		1 米
13	Cablu		1

2 Schema accesoriilor

A se vedea detalii in Graph 10 la 25



Graph 10
Suport stanga

Graph 11
Suport dreapta

Graph 12
Aeroare

Graph13 $\phi 6 \times 278$
distantiere



Graph 14 $\phi 10 \times 278$
Bara lustruita



Graph 15 $\phi 10 \times 25$
cilindri distantieri



Graph 16 $\phi 16 \times 25$
Cilindrii plastic



Graph 17 maner presor



Graph 18 M4 \times 25
suruburi cap stea



Graph 19 M5 \times 8
cheie hexagonal



Graph 20 M5 \times 8
suruburi cap hexagonal
screw



Graph 21 M4 \times 10
Suruburi cap



Graph 22 masa lucru



Graph 23 cutit



Graph 24 hartie test



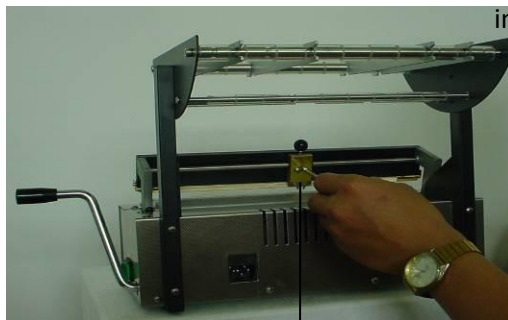
Graph 25 cablu alimentare

VI Intretinere

Atenite: opriti masina si deconectati de la curent inainte de intretinere. Orice intretinere se face dupa ce masina s-a racit complet pentru a evita arsurile accidentale.

1 Inlocuirea benzii presoare si a manerului

Basculati manerul presor si apoi cele 4 suruburi (vedeti Graph 26). Indepartati capacul benzii presoare cu atentie pentru a nu va taia in cutit, si veti evidentia banda presoare. Desfaceti suruburile benzii presoare si a cutitului si le inlocuiti cu altele noi. Puneti suruburile inapoi la capacul protector. Aduceti manerul presor inapoi la loc.



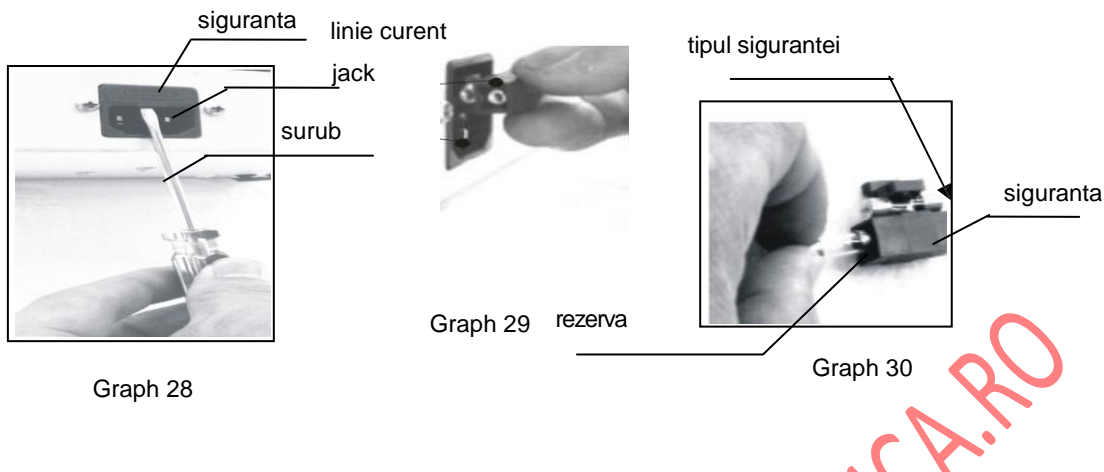
indepartati cele 4 suruburi indepartati manerul surubelnita

Graph 26: Schema schimbării preseii și cutitului

Graph 27: Schema schimbării cutitului și a benzii presoare

2. Inlocuirea sigurantei:

Siguranta trebuie inlocuita conform instructiunilor din graficul 28, 29, si 30 cu sigurate echivalente de valoare 5A ~ 250V.



Garantie

Produsul este garantat pentru o perioada de un an de zile cu exceptia urmatoarelor situatii: _____

- a) Stricaciunile au fost provocate prin transport, instalare, si folosire necorespunzatoare
- b) Dezasamblarea produsului fara acordul producatorului
- c) Dupa expirarea perioadei de garantie;
- d) Nefolosirea produsului in conformitate cu manualul de utilizare;
- e) Stricaciuni provenite datorata utilizarii unui voltaj necorespunzator sau racorduri periculoase

Transport si depozitare

Daca produsul nu este folosit pentru o perioada mai lunga de timp, sau este nevoie a fi transportat, scoateti cablul de racordare electric. Luati masuri extra de precautie pe perioada transportului si evitati aplicarea unor forte excesive asupra aparatului.

IX Precautii

- 1. Aparatul se instaleaza in pozitie dreapta. Nu inclinati produsul si nu il folositi in pozitii oblice.
- 2. Nu stropiti cu apa si nu scufundati aparatul in lichide.
- 3. Evitati rasucirea butonului de temperatura peste valoarea de 4 pentru a obtine sigilii de calitate.
- 4 Nu rasturnati masina de sigilat la intamplare.

WWW.APARATURASTOMATOLOGICA.RO